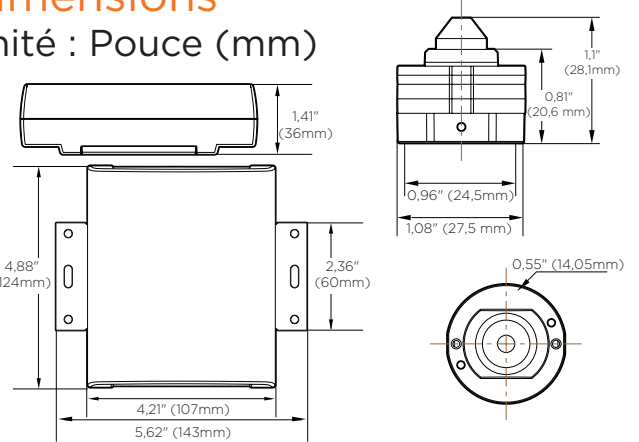




Dimensions

Unité : Pouce (mm)



Résumé

Cette caméra IP MEGApix® IVA+™ est votre passerelle vers de puissantes fonctions d'analyse vidéo. Cette caméra IP à sténopé de 2.1MP/1080p est une caméra ATM conforme à la norme NDA qui fournit des images 30fps en temps réel d'une grande clarté à courte distance. Les caméras MEGApix IVA+ disposent d'un moteur puissant pour détecter et classer les personnes, les véhicules et les objets en temps réel avec prise en charge de règles logiques. La conception compacte et le corps principal robuste de la caméra en font un outil idéal pour les banques et les coopératives de crédit qui recherchent une surveillance fiable et discrète des guichets automatiques.

Fonctionnalités

- Capteur d'image 1/2,8" 2.1MP/1080p en temps réel 30fps
- Analyse vidéo intelligente (IVA) avec fonctions étendues (IVA+)
- Intégration et contrôle transparents des règles IVA avec DW Spectrum® IPVMS
- Réduisez les fausses alarmes
- Augmentez votre stockage d'enregistrements avec des règles logiques et des enregistrements intelligents
- Objectif fixe de 2,8 mm
- Gamme dynamique étendue (WDR)
- Codecs H.265, H.264, MJPEG avec streaming simultané
- Caméra à sténopé ATM
- Réduction numérique du bruit Smart DNR™ 3D
- Zones de confidentialité programmables
- Contrôle automatique du gain (AGC)
- Compensation du rétroéclairage (BLC)
- Balance des blancs automatique (AWB)
- Détection de mouvement
- Emplacement pour carte Micro SD/SDHC/SDXC classe 10 (carte non incluse)
- Entrée du capteur d'alarme
- Sortie relais
- Serveur web intégré
- PoE classe 3 et DC12V
- Conforme à l'ONVIF, profil S
- Conforme à la NDA
- Listé UL
- garantie de 5 ans

Spécifications



| IMAGE | |
|--|---|
| Capteur d'image | 2.1MP/1080p 1/2,8" CMOS |
| Total des pixels | 1945(H) X 1109(V) |
| Éclairage minimal de la scène | 0,065 lux (couleur) |
| OBJECTIFS | |
| Longueur focale | 2,8mm, F2.2 |
| Type d'objectif | Objectif fixe |
| HFOV/VFOV | 106,6°/55,7° |
| E/S | |
| Entrée/sortie d'alarme | 1/1 |
| OPERATIONNEL | |
| Analyse intelligente de la vidéo | Licence IVA : intrusion, franchissement de ligne, comptage de ligne, flânerie, entrée, sortie, falsification Licence IVA+ : objet enlevé, talonnage, direction, arrêt, apparition, disparition, objet à gauche |
| Mode d'obturation | Auto, manuel, anti-scintillement, obturateur lent |
| Vitesse d'obturation | 1/15 - 1/32000 |
| Obturbateur lent | 2X, 3X, 5X, 6X, 7,5X, 10X |
| Contrôle du gain automatique | Auto |
| Jour et nuit | Couleur uniquement |
| Réduction numérique du bruit Smart DNR™ 3D | 3D-DNR |
| Large gamme dynamique (WDR) | True WDR, 120dB |
| Zones de confidentialité | 16 masques de confidentialité programmables |
| Compensation du rétroéclairage (BLC) | Oui |
| Miroir et retournement | Oui |
| Notifications d'alarme | Email, production d'alarme, serveur FTP ou enregistrement sur carte SD |
| Emplacement mémoire | Micro SD jusqu'à 128 Go (carte non incluse) |
| RÉSEAU | |
| LAN | RJ45 (10/100Base-T) |
| Type de compression vidéo | H.265, H.264, MJPEG |
| Résolution | H.265 : 2.1MP/1080p, 720p, 640x360, CIF, SIF H.264 : 2.1MP/1080p, 720p, 640x360, CIF, SIF MJPEG : 2.1MP/1080p, 720p, 800x600, 768x432, 704x576, 480p, VGA, 640x360, CIF, SIF |
| Fréquence d'images | Jusqu'à 30 images par seconde dans toutes les résolutions |
| Débit binaire vidéo | 100Kbps - 10Mbps, multi-taux pour la prévisualisation et l'enregistrement |
| Contrôle du débit binaire | Multi Streaming CBR/VBR à H.264, H.265 (taux de trame et bande passante contrôlables) |
| Capacité de diffusion en continu | Double flux à différents taux et résolutions |
| Protocole | IPv4 : TCP/IP, UDP, AutoIP, RTP (UDP/TCP), RTSP, NTP, HTTP, HTTPS, SSL, DNS, DDNS, DHCP, FTP, SMTP, ICMP, SNMPv1/v2/v3 (MIB-2), ONVIF |
| Sécurité | HTTPS (TLS), filtrage IP, 802.1x, authentification digest (ID/PW) |
| Conformité ONVIF | Oui |
| Visionneuse web | OS : Windows®, Mac® OS, Linux® Navigateur : IE®, Google Chrome®, Mozilla Firefox®, Safari®. |
| Logiciel de gestion vidéo | DW Spectrum® IPVMS |
| ENVIRONNEMENTAL | |
| Température et humidité de fonctionnement | -20°C - 50°C (-4°F - 122°F), 10-90% (sans condensation) |
| Autres certifications | CE, FCC, RoHS, homologué UL |
| ÉLECTRIQUE | |
| Puissance requise | DC 12V, PoE IEEE 802.3af Classe 3. (Adaptateur non inclus) |
| Consommation électrique | DC12V : 3,6W, PoE : 4W |
| MÉCANIQUE | |
| Matériel | Caméra à capteur : Aluminium moulé sous pression Unité principale : Plastique |
| Dimensions | Unité principale : 4,21" x 4,88" x 1,41" (107 x 124 x 36mm) Capteur de la caméra : 1,1" x 1,08" (28,1 x 27,5mm) Longueur du câble : 21,32pieds (6,5m) |
| Poids | 0,42 kg (0,92 lbs) |
| Garantie | garantie de 5 ans |

