



Stockage de
2 x 18 To



Enregistre jusqu'à 16
caméras IP



Sortie HD



Deux cartes NIC



IPVMS



Garantie limitée de 5 ans

Sommaire

Le Blackjack^{MD} CUBE-LX peut enregistrer et gérer jusqu'à 16 caméras de 2,1MP à 30 ips, flux de production maximal de 80 Mbps. Le matériel comprend des sorties DVI-D/DVI-I, un système d'exploitation Linux^{MD} Ubuntu^{MD} OS et deux cartes réseau. Le NVR est compatible ONVIF et offert avec deux disques durs de 18 To et une garantie limitée de 5 ans.

Caractéristiques

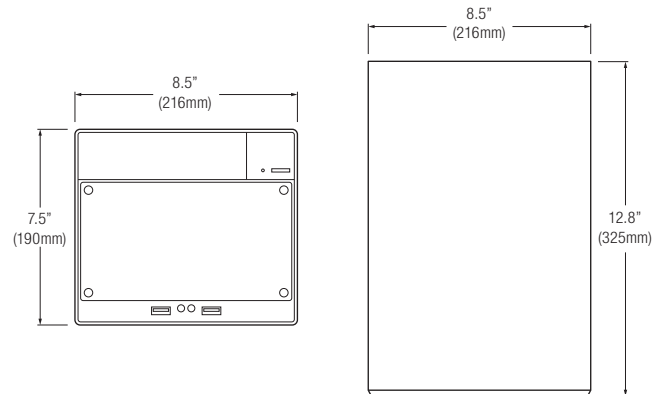
- Supporte toutes les caméras IP conformes ONVIF
- Enregistre jusqu'à 16 caméras IP avec un flux de données allant jusqu'à 80 Mbp
- Options de stockage : 2 disques de stockage interne de 18 To
- Sortie DVI-D ou HD réelle
- Deux ports réseau
- Interface USB
- Système d'exploitation Linux^{MD} Ubuntu[®] 14.04 sur un disque SSD distinct
- Hébergement DW Spectrum^{MD} pour les réglages, la configuration la surveillance et l'enregistrement
- Charge ponctuelle non récurrente pour la licence, entièrement transférable entre les caméras et les encodeurs
- Aucuns frais de maintenance annuelle
- Capacité d'évolution de l'entreprise simple
- Détection automatique de dispositif
- Enregistrement de deux flux vidéo
- Garantie limitée de 5 ans

Modèles offerts

- DW-BJCUBE2T-LX - Stockage interne de 2 To
- DW-BJCUBE4T-LX - Stockage interne de 4 To
- DW-BJCUBE6T-LX - Stockage interne de 6 To
- DW-BJCUBE9T-LX - Stockage interne de 9 To
- DW-BJCUBE12T-LX - Stockage interne de 12 To
- DW-BJCUBE18T-LX - Stockage interne de 18 To

Dimensions

Unité: po (mm)



Spécifications



MODÈLE	BLACKJACK CUBE LX	
Caméras IP maximales	16	
Comprend les licences IP	4	
Facteur de forme	Unité de bureau	
Système d'exploitation	Linux ^{MD} Ubuntu ^{MD} 16.04	
CPU	Processeur Intel ^{MD} i3 ^{MD}	
Mémoire	8 Go	
Carte d'interface réseau	2x Gigabit Ethernet (RJ45)	
Système	Débit de stockage vidéo max. (Mbps)	80 Mbps
	Disques durs max.	3 disques SATA
Stockage	Stockage maximal	18 To
	Sortie vidéo	Sorties
	Résolution	HD 1080p
Logiciel VMS pré-chargé	DW Spectrum ^{MD} IPVMS	
Clients à distance illimités	Multi-plateformes - Windows ^{MD} , Linux ^{MD} et Mac ^{MD}	
Applis mobiles	iOS ^{MD} et Android ^{MD}	
Logiciel de gestion vidéo IP DW Spectrum ^{MD}	Interface utilisateur flexible, "la Grille" avec des plans illimités	
	Transition homogène entre la vidéo en direct et celle enregistrée	
	Calendrier interactif unique avec recherche intelligente intégrée par vignettes et par calendrier.	
Clavier et souris	Compris	
Alimentation	300 W**	
Humidité	5 °C à 40 °C / 20 à 90 % HR	
Dimension (LxPxH) (pouces)	8,5 po x 12,8 po x 7,5 po	
Garantie	Limitée de 5 ans	

* Offert au moment de la commande initiale seulement / ** Système d'alimentation sans coupure recommandé

