

Diseñada, montada y probada en EE.UU. 



10-30 TB

Almacenamiento de 10-30TB

64

Graba hasta 64 cámaras IP

HD

Salida en HD

2x

Dos tarjetas NIC

DW Spectrum

IPVMS

5 AÑOS

de Garantía Limitada

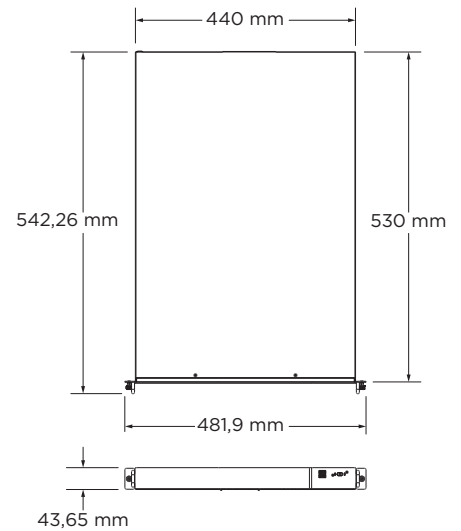
Resumen

Las NVR Blackjack® P-Rack™ graban y gestionan cámaras IP de un solo sensor o multisensor de cualquier resolución, con una capacidad equivalente de hasta 64 cámaras de 2.1 MP a 30 fps y un rendimiento máximo de 360 Mbps. Las características estándar incluyen Intel® i7, sistema operativo Windows® 10 IoT o Linux® Ubuntu® y 2 tarjetas de interfaz de red. Las NVR Blackjack® P-Rack™ pueden configurarse con discos duros de 10 a 30 TB y vienen con 5 años de garantía limitada.

Características

- Soporta todas las cámaras IP en conformidad con ONVIF
- Opciones de almacenamiento - Almacenamiento interno de 10 a 30 TB
- Graba y gestiona cámaras IP de un solo sensor o de múltiples sensores de cualquier resolución, hasta 64 cámaras de 2.1 MP a 30 fps, y un rendimiento máximo de 360 Mbps
- Puertos de salida de monitoreo local True HD, VGA y DVI
- Doble puertos de red
- Sistema operativo Windows® 10 IoT o Linux® Ubuntu® 16.04 en SSD independientes
- Interfaz USB
- Hosting IPVMS DW Spectrum® para Ajustes, Configuración, Monitoreo y Grabación
- Un único pago para la licencia de grabación, completamente transferible entre las cámaras y codificadores.
- Incluye una (1) licencia de IPVMS DW Spectrum® de 4 canales (DW-SPECTRUMLSC004)
- Ningún cargo anual por mantenimiento
- Escalabilidad sencilla empresarial
- Detección automática de dispositivos
- Doble flujo de grabación
- Kit de rieles incluido
- Mouse USB y teclado incluidos
- Diseñada, montada y probada en EE.UU.
- 5 AÑOS de Garantía Limitada

Medidas unidad: mm



Especificaciones



MODELO	DW-BJP1UxT / DW-BJP1UxT-LX	
Máximo de cámaras IP	64	
Licencias IP incluidas	4	
Factor de forma	Montaje en bastidor	
Sistema operativo		Windows® 10 IoT (DW-BJP1UxT) Linux Ubuntu® (DW-BJP1UxT-LX)
	Sistema operativo en un SSD	SSD de 150GB
CPU	Procesador Intel® i5®	
Memoria	16 GB	
	Opción DW-RME8 - Actualizar memoria a 16GB*	
NIC	2 gigabit ethernet (RJ45)	
Sistema	Tasa de almacenamiento de video máxima (Mbps)	360 Mbps
	Cantidad máxima de discos duros	3 discos duros SATA
Almacenamiento	Almacenamiento máximo	30 TB
	Salidas	Salida True HD, VGA o DVI
Salida de video	Tarjeta de video	GeForce 210 512MB
	Resolución	Opción: DW-RV4H - Tarjeta de video HD de 4 cabezas* HD 1080p
Software VMS precargado	IPVMS DW Spectrum®	
Clientes remotos ilimitados	Plataforma cruzada - Windows®, Linux® y Mac®	
Aplicaciones móviles	iOS® y Android®	
Software de gestión de video IP DW Spectrum®	El motor VMS más potente de la industria, con gestión de flujo doble HD inteligente	
	Descubrimiento automático de cámaras: detecta y conecta automáticamente miles de cámaras IP soportadas en cada resolución, en conformidad con ONVIF Perfil S	
	Soporta entrada de alarma/salida de relé y grabación de audio	
Teclado y mouse	Incluidos	
Kit de rieles	Incluidos	
Alimentación	300 W**	
Temperatura y humedad de operación	5-40°C/20-90% HR	
Medidas (An x Pr x Al) (mm)	440 x 530 x 43.65 mm	
Garantía	5 años limitada	

* únicamente Disponible al momento del pedido inicial.
** UPS recomendado

