



**2.1** Megapíxeles  
 HD/Analógica universal  
 STAR-LIGHT™  
 WDR  
 Clasificación IP66  
**5 AÑOS** de garantía

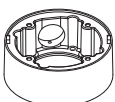
## Resumen

Las cámaras HD sobre Coaxial® universales STAR-LIGHT™ de 2,1 MP ofrecen imágenes claras en tiempo real a 30 fps y son compatibles con los formatos HD-Analógico, HD-TVI, HD-CVI y todas las señales analógicas a 960H. Las cámaras tipo bala resistentes al vandalismo y a la intemperie tienen clasificación IP66. Las cámaras HD sobre Coaxial® universales STAR-LIGHT™ están diseñadas para trabajar con nuestras DVR HD sobre Coaxial® universales VMAX A1™ a través de la infraestructura coaxial actual para conformar una solución de vigilancia rentable y de alta resolución.

## Características

- Tecnología HD sobre Coaxial® universal compatible con formatos HD-Analógicos, HD-TVI, HD-CVI y todas las señales analógicas a 960H
- Tecnología para condiciones lumínicas muy débiles STAR-LIGHT™
- Sensor de imagen de 1/3" de 2.1 MP en tiempo real a 30 fps
- Lente P-Iris varifocal de 6~50 mm
- Rango dinámico amplio (WDR) verdadero
- Control de OSD vía cable coaxial (UTC)
- Smart IR™ de 45,72 m con sincronización inteligente de cámara
- Reducción de ruido digital 3D Smart DNR™
- Filtro de corte IR mecánico con vigilancia real día/noche
- De-Fog™ Compensación de imagen por condiciones climáticas extremas
- Exposición con ocultación de reflejos (HME, por sus siglas en inglés)
- Sensor automático 24V CA/12V CC con bloqueo de línea
- Icono de fácil acceso a través de un menú en pantalla (OSD, por sus siglas en inglés) con palanca de mando integrada
- Zonas de privacidad programables
- Control automático de ganancia (AGC)
- Compensación de luz de fondo (BLC)
- Compresor de rango dinámico (DRC, por sus siglas en inglés) revela detalles con poca luz
- Balance de blancos automático (AWB)
- RS-485 integrado
- Clasificación IP66 resistente al vandalismo y a la intemperie
- 5 años de garantía

## Accesorios(Opcional)

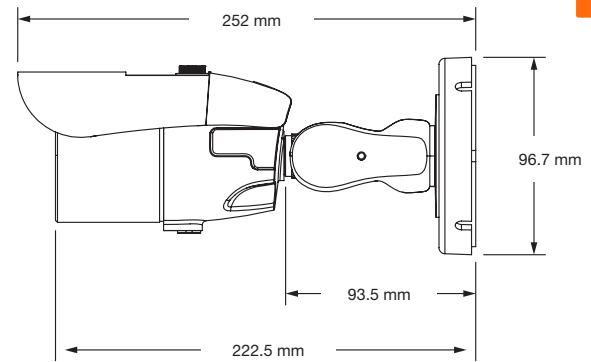


DWC-BLJUNC  
Caja de conexiones para cámaras tipo bala

## Dimensiones

unidad: mm

UNIVERSAL  
HD COAX



## Especificaciones

IMAGEN	
Sensor de imagen	Sensor CMOS de 2,1 MP de 1/3"
Píxeles activos	1944 (H) x 1092 (V)
Sistema de escaneo	Escaneo progresivo
Frecuencia	60Hz/50Hz
Salida de video	HD-Analógica, HD-TVI, HD-CVI de 2,1 MP y 1080p CVBS Analógica hasta 960H
Sincronización	Interna
Resolución	1920 x 1080 (1080p)
Iluminación mínima	F1.6 (30IRE): 0.039 Lux (Color) F1.6 (30IRE): 0 Lux (Blanco y negro)
Proporción señal/ruido	55 dB
Tecnología de la señal	Tecnología HD sobre Coaxial® universal compatible con formatos HD-Analógicos, HD-TVI, HD-CVI y todas las señales analógicas a 960H
Salida de alarma	1 salida de alarma
LENTE	
Distancia focal	6 ~ 50 mm
Tipo de lente	Lente Varifocal P-Iris
Distancia IR	45,72 m
ESPECIFICACIONES OPERACIONALES	
Velocidad del obturador	1/30 ~ 1/30.000
Contraluz	Apagado/Encendido
STAR-LIGHT™ (Tecnología Sense-up)	APAGADO, x2 - x32
Amplio rango dinámico (WDR)	Apagado/Encendido
Rango Dinámico Amplio dB	100 dB
Reducción de ruido digital 3D Smart DNR™	Apagado, Bajo, Medio, Alto
Balance de blancos	Automático/Auto-Ex/Predeterminado/Manual
Día y noche	Día/Noche/Automático
Espejo/vuelta	SI
Control de Mejoras Automática	Máx. 60 dB
Detección de movimiento	SI
Zonas de privacidad	16 zonas de privacidad
Nitidez	0 ~ 10
Gamma	0.45 ~ 0.75
RS485/UTP integrado	PELCO D/PELCO C
ESPECIFICACIONES AMBIENTALES	
Temperatura operativa	-20°C ~ 50°C
Humedad durante la operación	Menos de 90% (Sin condensación)
Grado de protección IP	Clasificación IP66 resistente al vandalismo y a la intemperie
Otras certificaciones	FCC, CE, ROHS
ESPECIFICACIONES ELÉCTRICAS	
Requisitos de alimentación	Doble tensión 12 V CC/24 V CA
Consumo de energía	12 V CC (LED APAGADO): 3,0 W 12 V CC (LED ENCENDIDO): 6,0 W 24 V CA (LED APAGADO): 2,7 W 24 V CA (LED ENCENDIDO): 5,5 W
MECÁNICO	
Material	Aluminio
Dimensiones	252 x 96,7 mm
Peso	829,9 gr