



3-18TB

Almacenamiento de 3-18 TB

64

Graba hasta 64 cámaras IP

HD

Salida en HD

2x

Dos tarjetas NIC

DW spectrum

IPVMS

5 AÑOS

de Garantía Limitada

Resumen

Los servidores Blackjack[®] Cube™ pueden grabar y administrar cámaras IP de uno o múltiples sensores de cualquier resolución, con cámaras de capacidad equivalente a hasta 64 2.1 MP/1080p a 30 fps y una capacidad máxima de 360 Mbps. El hardware incluye salidas DVI-D/DVI-I, sistema operativo Windows[®] 10 IoT y doble tarjeta de red. El servidor cumple con ONVIF y está disponible con discos duros de 3 a 18 TB, con 5 años de garantía limitada.

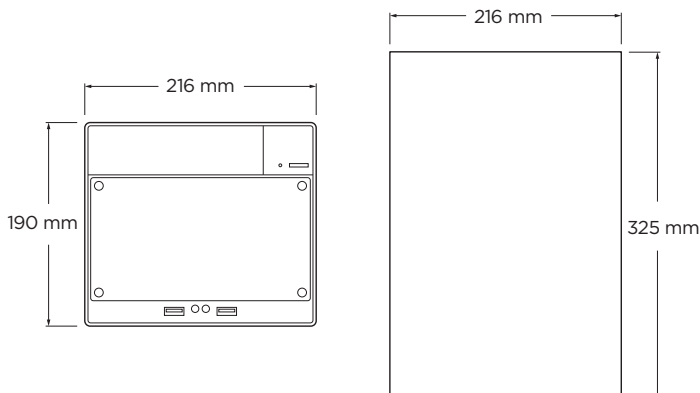
Características

- Soporta todas las cámaras IP en conformidad con ONVIF
- Graba y administrar cámaras IP de uno o múltiples sensores de cualquier resolución y con una capacidad máxima de hasta 360 Mbps (equivalente a las cámaras con 64 2.1MP/1080p a 30 fps)
- Opciones de almacenamiento - Almacenamiento interno de 3 a 18 TB
- Salida de video para DVI-D o HD verdadera
- Puertos de red dobles
- Interfaz USB
- Sistema operativo Windows[®] 10 IoT en tarjeta SSD por separado
- Alojamiento con IPVMS DW Spectrum[®] para su instalación, configuración, monitorización y grabación
- Cargo único por licencia, totalmente transferible entre cámaras y codificadores
- Un IPVMS (1) DW Spectrum[®] con licencia para 4 canales incluida (DW-SPECTRUMLSC004)
- Sin cargos adicionales por mantenimiento
- Capacidad de escalamiento a nivel empresarial
- Detección automática de dispositivos
- Grabación con transmisión doble
- 5 años de garantía limitada

Modelos disponibles

- DW-BJCUBE3T - 3 TB de almacenamiento
- DW-BJCUBE4T - 4 TB de almacenamiento
- DW-BJCUBE6T - 6 TB de almacenamiento
- DW-BJCUBE9T - 9 TB de almacenamiento
- DW-BJCUBE12T - 12 TB de almacenamiento
- DW-BJCUBE18T - 18 TB de almacenamiento

Medidas unidad: mm



Especificaciones



MODELO	Blackjack [®] Cube™	
Máximo de cámaras IP	64	
Licencias IP incluidas	4	
Factor de forma	Escritorio	
Sistema operativo	Windows [®] 10 IoT	
CPU	Procesador Intel [®] i5*	
Memoria	16 GB	
NIC	2 gigabit ethernet (RJ45)	
Sistema	Tasa de almacenamiento de vídeo máxima (Mbps)	360 Mbps
Almacenamiento	Cantidad máxima de discos duros	3 discos duros SATA
	Almacenamiento máximo	18 TB
Salida de vídeo	Salidas	Salida para DVI-D o alta definición verdadera
	Resolución	HD 1080p
Software VMS precargado	DW Spectrum [®] IPVMS	
Clientes remotos ilimitados	Compatible con distintas plataformas: Windows [®] , Linux [®] y Mac [®]	
Aplicaciones móviles	iOS [®] y Android [®]	
Software de gestión de vídeo por IP DW Spectrum [®]	Interfaz de usuario flexible "The Grid" con diseños ilimitados	
	Transición sin inconvenientes del vídeo en vivo al vídeo grabado	
	Línea de tiempo interactiva exclusiva con búsqueda inteligente, vistas en miniatura y calendario integrados.	
Teclado y mouse	Incluidos	
Alimentación	300 W**	
Temperatura y humedad de funcionamiento	5 °C - 40 °C / 20 - 90 % HR	
Medidas (An x Pr x Al) (mm)	216 cm x 325 cm x 19 cm	
Garantía	5 años limitada	

* únicamente Disponible al momento del pedido inicial/** UPS recomendado

Diseñada, montada y probada en EE.UU.