
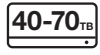


Designed, Assembled and Tested in the U.S.A. 



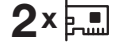
Stockage de
7 x 10



Enregistre jusqu'à
128 caméras IP



RAID



Deux cartes NIC



IPVMS



Garantie limitée de 5

Sommaire

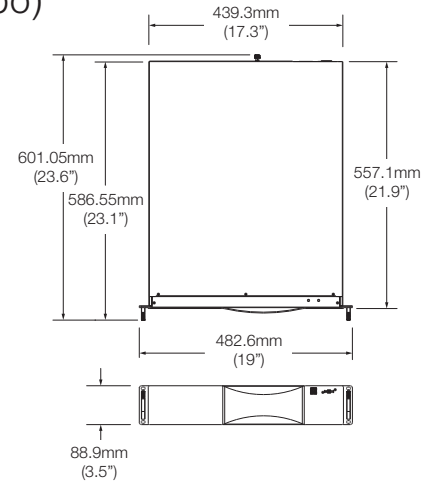
Les NVRs Blackjack^{MD} P-Rack^{MC} sont en mesure d'enregistrer des caméras IP à un ou plusieurs capteurs dans tous les types de résolution avec une capacité allant jusqu'à 64 caméras de 2,1 MP à 30 ips pour un maximum de jusqu'à 360 Mbps. Les caractéristiques standards comprennent un processeur Intel^{MD} i7^{MD}, un système d'exploitation Windows^{MD} 10 Pro ou Linux^{MD} Ubuntu^{MD} et deux cartes NIC. Les NVRs Blackjack^{MD} P-Rack^{MC} peuvent être configurés avec 7 disques durs de 10 To et sont livrés avec une garantie limitée de 5 ans.

Caractéristiques

- Supporte toutes les caméras IP conformes ONVIF
- Options de stockage: 7 disques de stockage interne de 10 To
- Record and manage single- and multi-sensor IP cameras of any resolution up to 128 2.1MP cameras at 30fps and a maximum of 600Mbps throughput Enregistre et gère des caméras IP à un ou plusieurs capteurs dans tous les types de résolution avec une capacité allant jusqu'à 128 caméras de 2,1 MP à 30 ips pour un maximum de jusqu'à 600 Mbps.
- Ports de sortie de supervision HD réelle et DVI local
- Deux ports réseau
- Système d'exploitation Windows^{MD} 10 Pro ou Linux^{MD} Ubuntu^{MD} 16.04 sur un disque SSD distinct
- Interface USB
- Hébergement de DW Spectrum^{MD} IPVMS pour les réglages, la configuration la surveillance et l'enregistrement
- Charge ponctuelle non récurrente pour la licence, entièrement transférable entre les caméras et les encodeurs
- Une DW Spectrum^{MD} IPVMS licence pour 4 canaux comprise (DW-SPECTRUMLS004)
- Aucuns frais de maintenance annuelle
- Capacité d'évolution de l'entreprise simple
- Découverte automatique des dispositifs
- Enregistrement de deux flux vidéo
- Ensemble d'accessoires pour rail compris
- Clavier et souris USB compris
- Conçu, assemblé et testé aux É.-U.
- Garantie limitée de 5 ans

Dimensions

Unités : mm (po)



Spécifications



| | | |
|--|--|---|
| MODÈLE | DW-BJP2UxT / DW-BJP2UxT-LX | |
| Caméras IP maximales | 128 | |
| Comprend les licences IP | 4 | |
| Facteur de forme | Montage en armoire | |
| Système d'exploitation | | Windows ^{MD} 10 Pro (DW-BJP2UxT) Linux Ubuntu ^{MD} (DW-BJP2UxT-LX) |
| | SE sur disque SSD | SSD de 150 Go |
| CPU | Processeur Intel ^{MD} i7 ^{MD} | |
| Mémoire | 16GB | |
| Carte d'interface réseau | 2x gigabit ethernet (RJ45) | |
| | Option : DW-R4NIC - Carte de mise à jour NIC GB quadruple * | |
| Système | Stockage vidéo max. Débit (Mbps) | 600 Mbps |
| | Disques durs max. | 1 disques SSD + 7 disques durs |
| Stockage | Stockage maximal | 70To |
| | Sorties | Sortie HD réelle ou VGA ou DVI |
| Sortie vidéo | Carte vidéo | GeForce 210, 512 Mo |
| | | Option : DW-RV4H - Carte vidéo HD à quatre têtes* |
| | Résolution | HD 1080p |
| Logiciel VMS pré-chargé | DW Spectrum ^{MD} IPVMS | |
| Clients à distance illimités | Multi-plateforme - Windows ^{MD} , Linux ^{MD} et Mac ^{MD} | |
| Applis mobiles | iOS ^{MD} et Andriod ^{MD} | |
| Logiciel de gestion vidéo IP DW Spectrum ^{MD} | Moteur VMS le plus puissant et avancé de l'industrie avec la gestion intelligente de deux flux HD | |
| | Découverte automatique des caméras - détection automatique et connexion jusqu'à 1000 des caméras IP supportées à toutes les résolutions et conformes au profil ONVIF S | |
| | Entrée d'alarme / relais de sortie et enregistrement audio supportés | |
| Clavier et souris | Compris | |
| Ensemble pour rail | Compris | |
| Alimentation | 400 W** | |
| Température de fonctionnement et humidité | 4,5 °C à 40 °C (41 °F à 104 °F) / 20 à 90 % HR | |
| Dimension (LxPxH) (pouces) | 17,32 po x 26 po x 19 po | |
| Garantie | Limitée de 5 ans | |

* Offert au moment de la commande initiale seulement.

** Une unité d'alimentation sans coupure est recommandée

