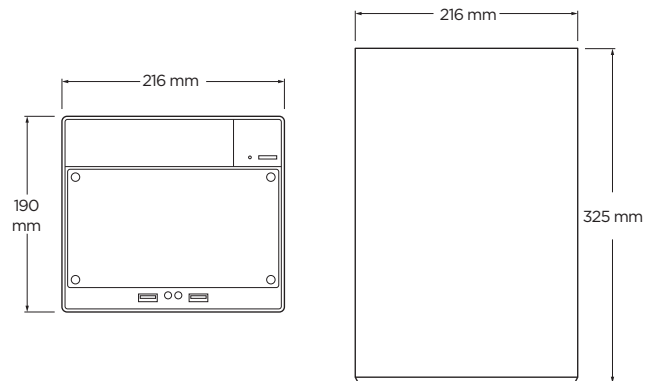




Medidas

Unidad: mm



Almacenamiento de 2-18 TB



Graba hasta 64 cámaras IP



Salida en HD



Dos tarjetas NIC



IPVMS



5 años de Garantía Limitada

Resumen

El Blackjack[®] CUBE[™] LX puede grabar y administrar hasta 16 cámaras de 2.1 MP a 30 fps con una capacidad de 80 Mbps. El hardware incluye salidas DVI-D/DVI-I, sistema operativo Linux[®] Ubuntu[®] y doble tarjeta de red. La NVR cumple con ONVIF y está disponible con discos duros de 2 a 18 TB, con 5 años de garantía limitada.

Características

- Soporta todas las cámaras IP en conformidad con ONVIF
- Graba con hasta 16 cámaras IP y una capacidad total de 80 Mbps
- Opciones de almacenamiento - Almacenamiento interno de 2 a 18 TB
- Salida de video para DVI-D o HD verdadera
- Puertos de red dobles
- Interfaz USB
- Sistema operativo Linux[®] Ubuntu[®] 16.04 en tarjeta SSD por separado
- Alojamiento con IPVMS DW Spectrum[®] para su instalación, configuración, monitorización y grabación
- Cargo único por licencia, totalmente transferible entre cámaras y codificadores
- Sin cargos adicionales por mantenimiento
- Capacidad de escalamiento a nivel empresarial
- Detección automática de dispositivos
- Grabación con transmisión doble
- 5 años de garantía limitada

Modelos disponibles

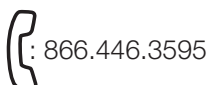
- DW-BJCUBE2T-LX - 2 TB de almacenamiento.
- DW-BJCUBE4T-LX - 4 TB de almacenamiento.
- DW-BJCUBE6T-LX - 6 TB de almacenamiento.
- DW-BJCUBE9T-LX - 9 TB de almacenamiento.
- DW-BJCUBE12T-LX - 12 TB de almacenamiento.
- DW-BJCUBE18T-LX - 18 TB de almacenamiento.

Especificaciones



MODELO		BLACKJACK CUBE LX
Máximo de cámaras IP		16
Licencias IP incluidas		4
Factor de forma		Escritorio
Sistema operativo		Linux [®] Ubuntu [®] 16.04
CPU		Procesador Intel [®] i3 [®]
Memoria		8 GB
NIC		2 gigabit Ethernet (RJ45)
Sistema	Tasa de almacenamiento de vídeo máxima (Mbps)	80 Mbps
Almacenamiento	Cantidad máxima de discos duros	3 discos duros SATA
	Almacenamiento máximo	18 TB
Salida de vídeo	Salidas	Salida para DVI-D o alta definición verdadera
	Resolución	HD 1080p
Software VMS precargado		DW Spectrum [®] IPVMS
Clientes remotos ilimitados		Compatible con distintas plataformas: Windows [®] , Linux [®] y Mac [®]
Aplicaciones móviles		iOS [®] y Android [®]
Software de gestión de vídeo por IP DW Spectrum [®]	Interfaz de usuario flexible "The Grid" con diseños ilimitados	
	Transición sin inconvenientes del vídeo en vivo al vídeo grabado Línea de tiempo interactiva exclusiva con búsqueda inteligente, vistas en miniatura y calendario integrados.	
Teclado y mouse		Incluidos
Alimentación		300 W**
Humedad		5-40 °C/20-90 % HR
Medidas (An x Pr x Al) (mm)		21.6 cm x 32.5 cm x 19 cm
Garantía		5 años limitada

* únicamente Disponible al momento del pedido inicial/** UPS recomendado



Soluciones Completas de vigilancia